



FICHE TECHNIQUE

PROTECTION DE POTEAU BASSE PVC

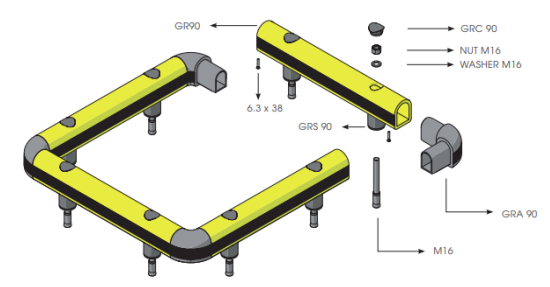
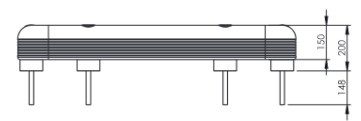
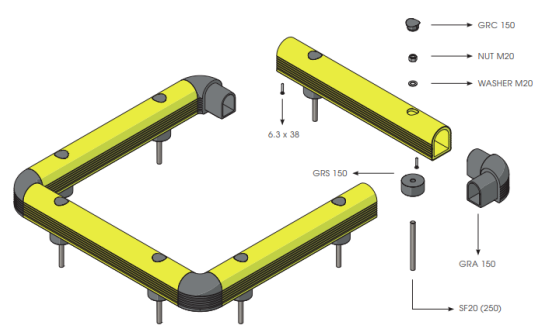
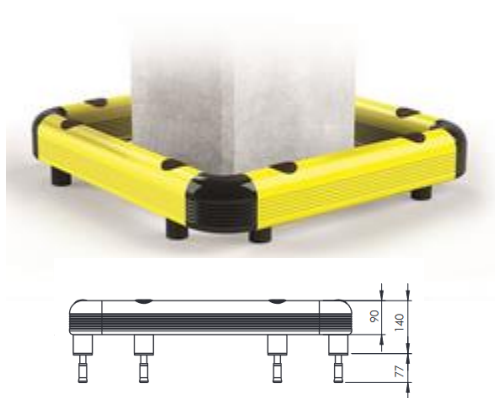
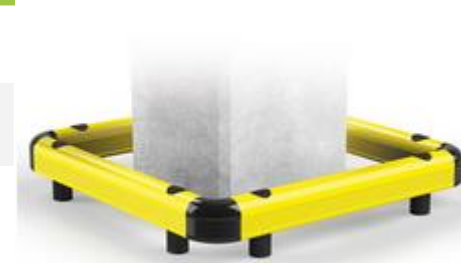
Protection pour la base des piliers. Adaptée pour les zones de manutention à trafic intense. Conception à la forme arrondie sans angles saillants dangereux. Structure compacte et robuste grâce à sa forme fermée.



Protection pour poteau lourde sur base de GR150.
Livrée avec ancrages chimiques M20*200 mm. Résine incluse.

Protection pour poteau légère sur base de GR90.
Livrée avec ancrages mécaniques M16*150 mm.

Référence	AG403-0089	AG403-0090	AG403-0091	AG403-0092	AG403-0093	AG403-0094
Dimensions (mm)	500x500	600x600	700x700	500x500	600x600	700x700
Hauteur (mm)	200	200	200	140	140	140
	40	42	44	14	15	16



90 allée de Chardillonay - 38300 Maubec

04 74 94 74 71

contact@agms-manutention.fr