



FICHE TECHNIQUE

POTEAU PVC RENFORCE DEFORMABLE

Poteau de protection en PVC renforcé et déformable pour amortir les chocs.

Fixation au sol par 4 vis à béton M16 et coussinet amortisseur inclus.



Référence

AG403-0096

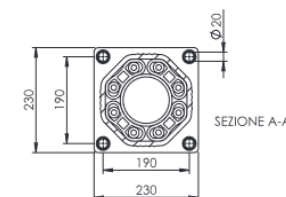
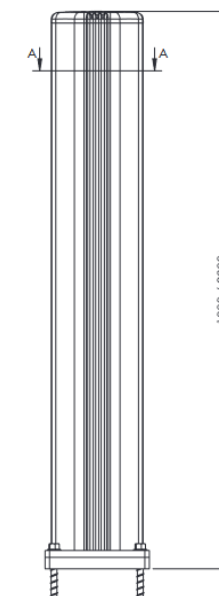
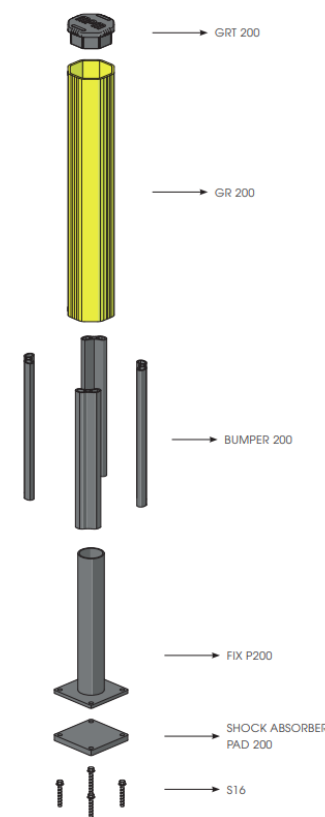
Hauteur (mm)

1200


Diamètre (mm)

200

20  KG



 90 allée de Chardillonay - 38300 Maubec

 04 74 94 74 71

 contact@agms-manutention.fr