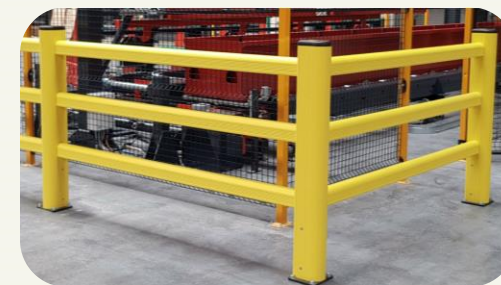




FICHE TECHNIQUE

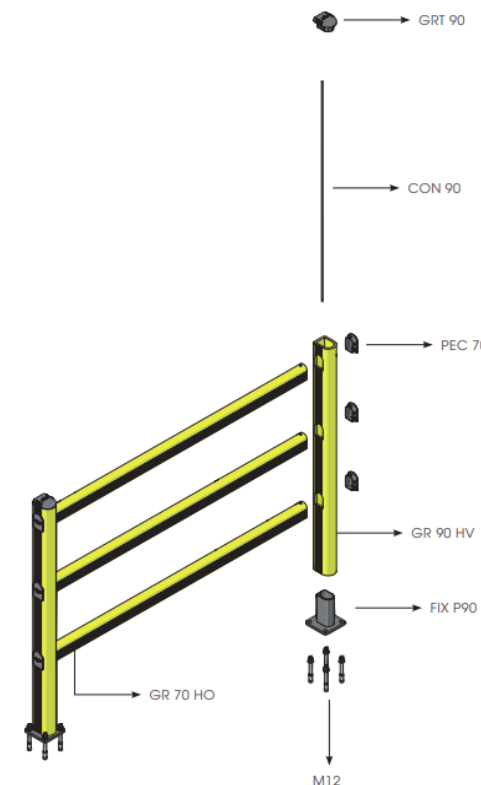
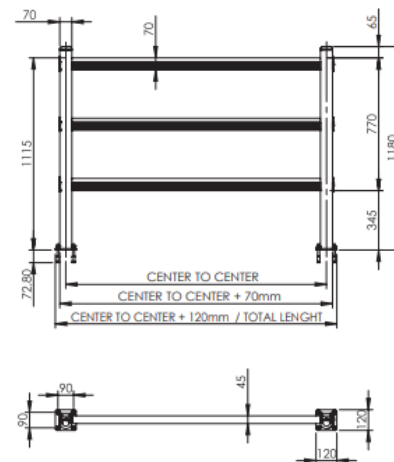
BARRIÈRE DE PROTECTION PVC LEGERE

Barrière de protection PVC légère, adaptée au trafic d'engins accompagnants.
3 lisses horizontales de longueur 1500 mm, recoupables à la mesure directement sur chantier.



*Ancrages M12*110 mm pour la fixation au sol des poteaux inclus.*

Référence	AG403-0029	AG403-0030
Modèle	PED 90	PED 90
Élément	Départ	Suivant
Longueur (mm)	1500	1500
Hauteur (mm)	1100	1100
	19,1 KG	10 KG



90 allée de Chardillonnay - 38300 Maubec

04 74 94 74 71

contact@agms-manutention.fr