



FICHE TECHNIQUE

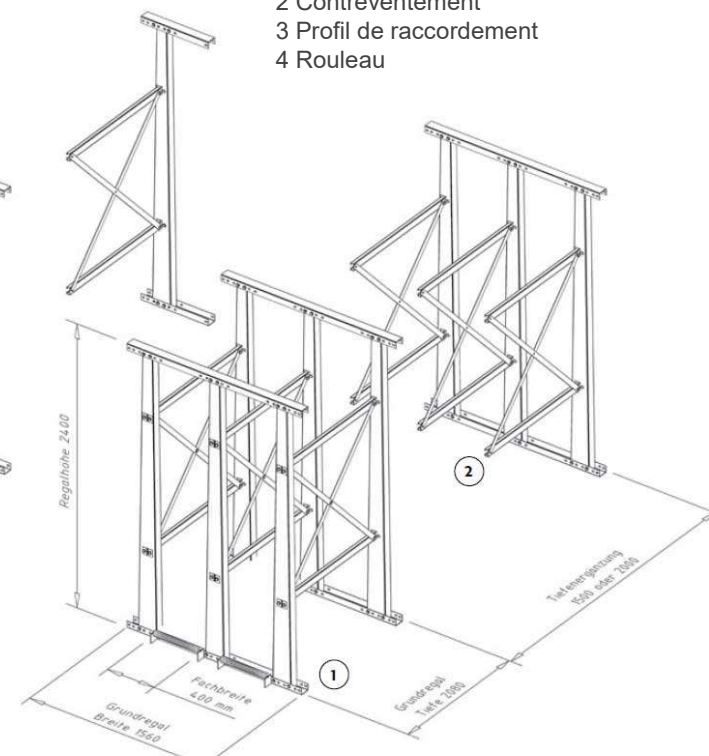
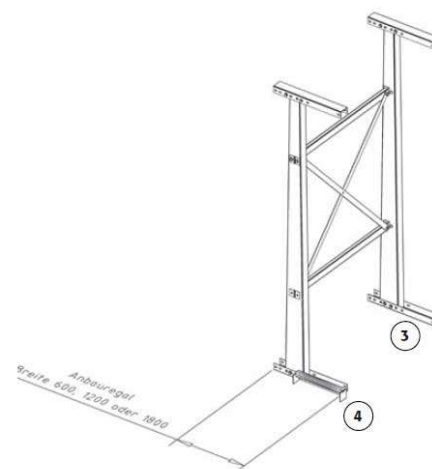
RACK A PANNEAUX VERTICAL

Hauteur de construction : 2400 mm
Finition : Surface galvanisée - Sendzimir
Rouleaux et contreventements : Gris RAL 7031
Chaque casier est équipé d'un rouleau d'entrée de largeur 400 mm
Profondeur des compartiments : 2000 mm




Unité de base

Unité extension




Stockage vertical de panneaux VLP

- 1 Montant
- 2 Contreventement
- 3 Profil de raccordement
- 4 Rouleau

 90 allée de Chardillonay - 38300 Maubec

 04 74 94 74 71

 contact@agms-manutention.fr

FICHE TECHNIQUE



RACK A PANNEAUX VERTICAL

Les unités complémentaires standardisées permettent l'agrandissement de l'installation en largeur et profondeur selon vos besoins par assemblage rapide.

Dimensions standard en mm:

	Nombre de compartiments à 400 mm	Largeur totale	Profondeur	Nombre d'échelles	Nombre de lisses	Nombre d'entretoises
Unité de base 1	2*	1560	2000	6	9	4
Unité d'extension 2	1*	600	2000	2	3	4
Unité d'extension 3	2*	1200	2000	4	6	4
Unité d'extension 4	3*	1800	2000	6	9	4
Complément en profondeur						
pour l'unité de base 1	2	1560	1500/2000	3	9	2
pour l'unité d'extension 2	1	600	1500/2000	1	3	2
pour l'unité d'extension 3	2	1200	1500/2000	2	6	2
pour l'unité d'extension 4	3	1800	1500/2000	3	3	2

* avec rouleaux métalliques

Finition : Echelle + entretoise galvanisée sendzimir,

rouleau + contreventement gris RAL 7031, époxy.

Le plancher et les appuis latéraux ne sont pas de notre fourniture



90 allée de Chardillonay - 38300 Maubec



04 74 94 74 71



contact@agms-manutention.fr